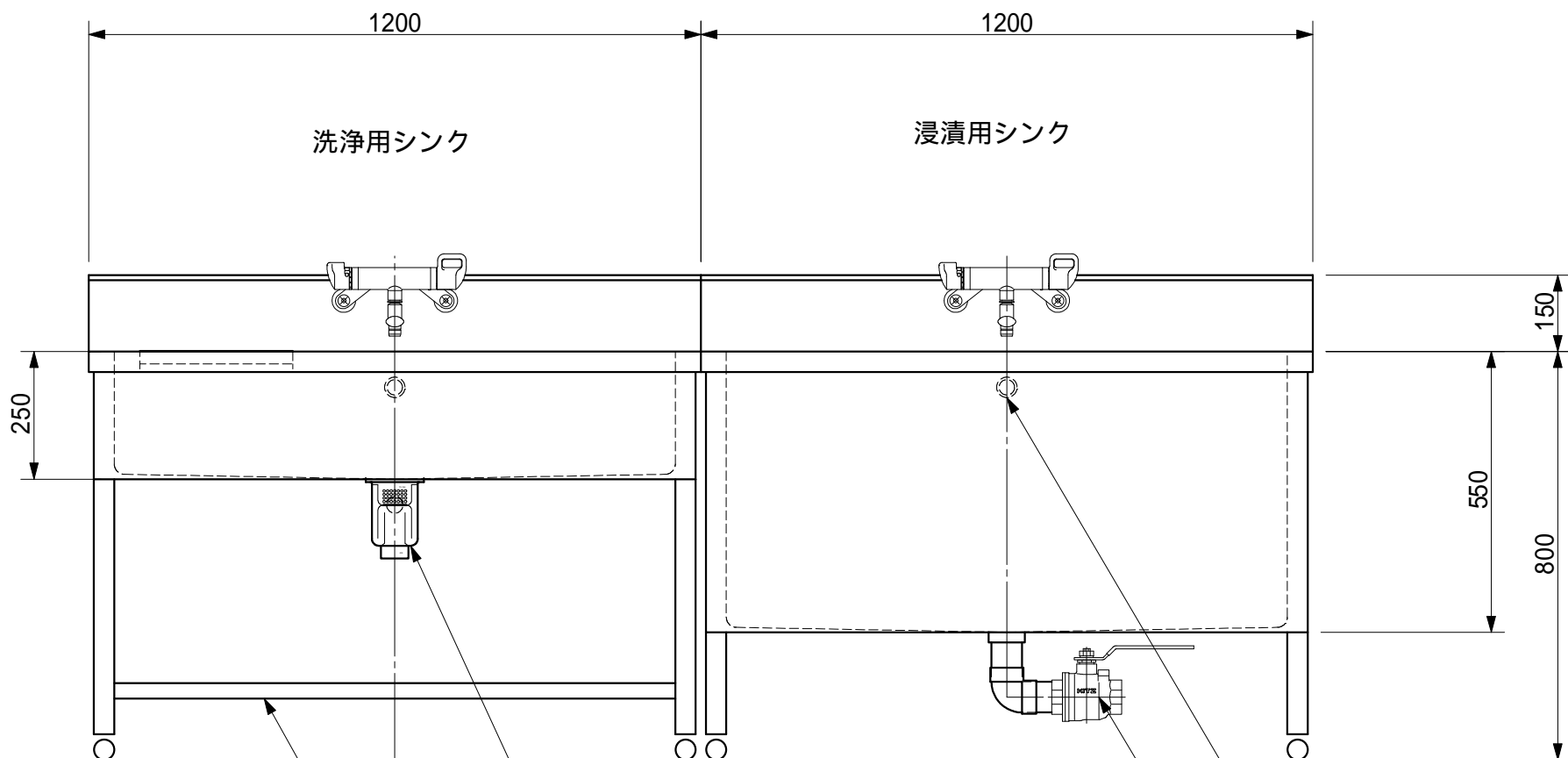


水きりタナ

洗浄用シンク

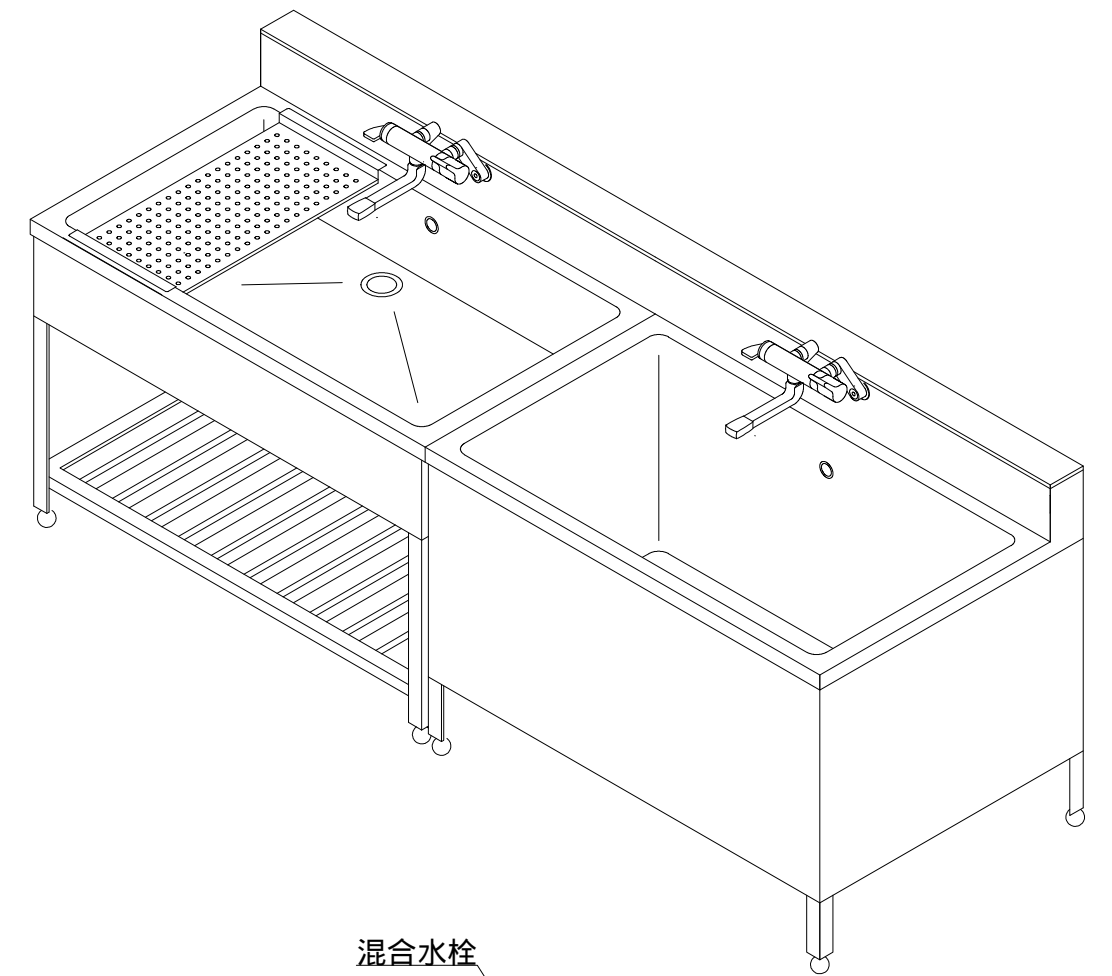
浸漬用シンク



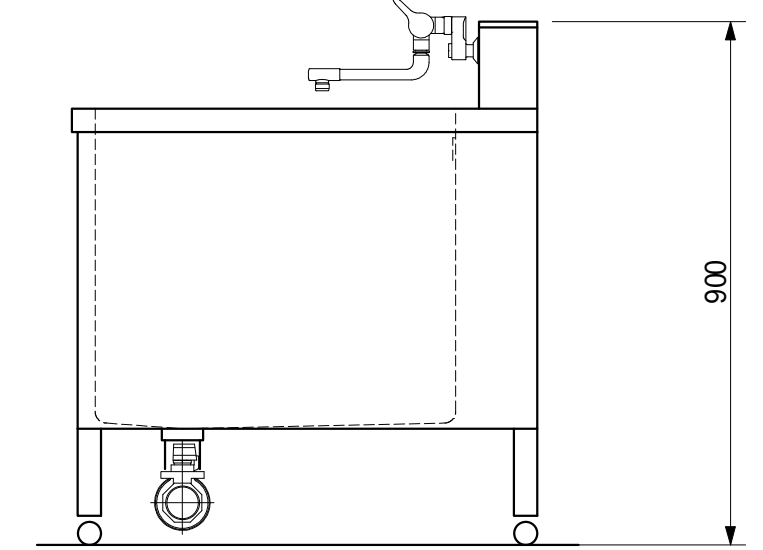
スノコ

トラップ

オーバーフロー
排水バルブ



混合水栓



記載サイズは、参考値です。

部番	名称	材質	備考	
図名	シンク	SUS304	縮尺	1/10
設計	製図	検図	単位	m
		図番	STE03-01-23-39	

新東洋製作所